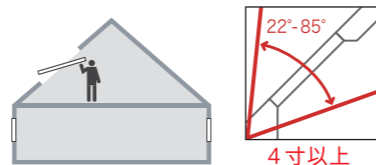


ルーフウインドウシリーズ GGU手動タイプ

H28年省エネ基準
1～7地域に適合

本体熱貫流率
2.15W/m²・K



GGLの機能性を白い樹脂枠にて実現しました。
湿気や汚れへの耐久性が高く、浴室などの水回りに最適です。



内観色：樹脂枠ホワイト
網入り透明強化複層ガラスのみ

■主な仕様

主部材 外装板(アルミロールフォーミング成形・デニッシュグレー)、
枠(積層木質ボードにポリウレタン樹脂加工)
副部材 取付金具(亜鉛メッキ鋼板)、気密材(EPDMガスケット)
ガラス 高断熱・遮熱複層ガラス(外側/強化ガラス標準)
出荷形態 ガラス組み込み済み完成品
別売品 水切り、ブラインド、他

■ガラスの仕様と性能

	外側ガラス+ガス層+内側ガラス mm	日射侵入率% (日射熱取得率:n)	日射除去率 %	UVカット率 %	ガラス熱貫流率 W/m ² ・K	本体熱貫流率 W/m ² ・K
遮熱・断熱・強化 GGU 0026 網入り透明強化複層ガラス	Low-E強化+アルゴンガス層+網入り透明 4 14 6.8	28(0.28)	72	96	1.1	2.15

日射侵入率はJIS R 3106、UVカット率はISO 9050、ガラス熱貫流率はEN673による。

■GGUタイプ共通仕様

ガラス選択

- 網入り透明強化複層ガラス
- 透明合わせ強化三層ガラス
- ソーラーフリーツ
- ロールタイプ(手元操作専用)
- 遮光タイプ(手元操作専用)
- スラットタイプ
- オーニング

ブラインド選択

- スレート用水切り
- 瓦用水切り
- 銅板用上部水切り

水切り選択

オプション

- ロール式網戸(手元操作専用)
- フラットキット(ECRのみ)

保証

- 10 YEARS 10年保証 ガラスシール 内部結露
- 10 YEARS 10年保証 雨水浸入・水切り
- 3 YEARS 3年保証 ブラインド・電装部品

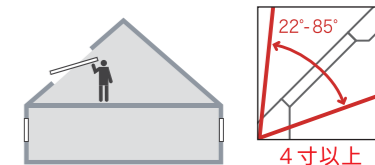
ブラインド-P37-38参照
水切り-P63参照
参考納まり図-P69参照
価格表-P9参照

※垂直設置について詳細は
お問い合わせください。

ルーフウインドウシリーズ GGU寒冷地タイプ

H28年省エネ基準
1～7地域に適合

本体熱貫流率
1.60W/m²・K



美しい枠の質感に高い耐久性と省エネ性能を兼ね備える
極寒の北欧で採用されてきたトリプル(三層)ガラス仕様。



内観色：樹脂枠ホワイト
透明合わせ強化三層ガラスのみ



■主な仕様

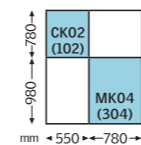
主部材 外装板(アルミロールフォーミング成形・デニッシュグレー)、
枠(白色・積層木質ボードにポリウレタン樹脂加工)
副部材 取付金具(亜鉛メッキ鋼板)、気密材(EPDMガスケット)
ガラス 高断熱三層ガラス(外側/強化ガラス)
出荷形態 ガラス組み込み済み完成品
別売品 水切り、ブラインド、他

■ガラスの仕様と性能

	外側ガラス+ガス層+内側ガラス mm	日射侵入率% (日射熱取得率:n)	日射除去率 %	UVカット率 %	ガラス熱貫流率 W/m ² ・K	本体熱貫流率 W/m ² ・K
断熱・強化 GGU 0066 透明合わせ強化三層ガラス	強化+ガス+Low-E 倍強度+ガス+Low-E 合わせ 4 12 3 12 3+3	50(0.50)	50	99	0.7	1.60

日射熱取得率はEN13363-2、本体熱貫流率は「平成28年省エネルギー基準に準拠したエネルギー消費性能の評価に関する技術情報(住宅)」による仕様規定に基づく。
ガス層:アルゴンガス

■呼び寸法と規格サイズ



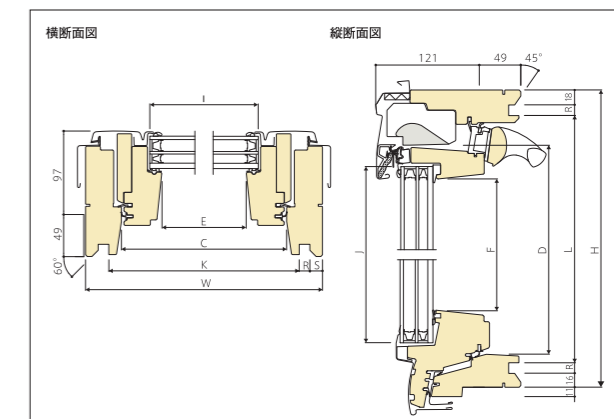
■設計仕様

規格サイズ	GGU CK02	GGU MK04
取付可能勾配	22 - 85°	22 - 85°
外枠外のり寸法 W×H(mm)	550×778	780×978
野地開口寸法 ^{※1} mm	560×788	790×988
採光面積 ^{※2} m ²	0.21	0.47
換気面積 ^{※2} m ²	0.31	0.60
有効開口面積 ^{※3} m ²	0.31	0.60
正味重量 GGU0026 kg	23	35
正味重量 GGU0066 kg	25	38

※1 野地開口は、外枠外のりに10mm付加した寸法です。
※2 通風量を検討する際に使用する面積、P17参照。
※3 建築基準法上の換気面積、排煙上の有効開口面積。

●操作方法は、GGL手動タイプ(P51参照)と同じです。

■本体断面図



■各部寸法表 (GGU)

単位: mm

規格番号	W	H	C	D	E	F	I	J	K	L	R	S
CK02	550	778	466	675	371	584	399	636	495	719	12.5	15
MK04	780	978	696	875	601	784	629	836	725	919	12.5	15