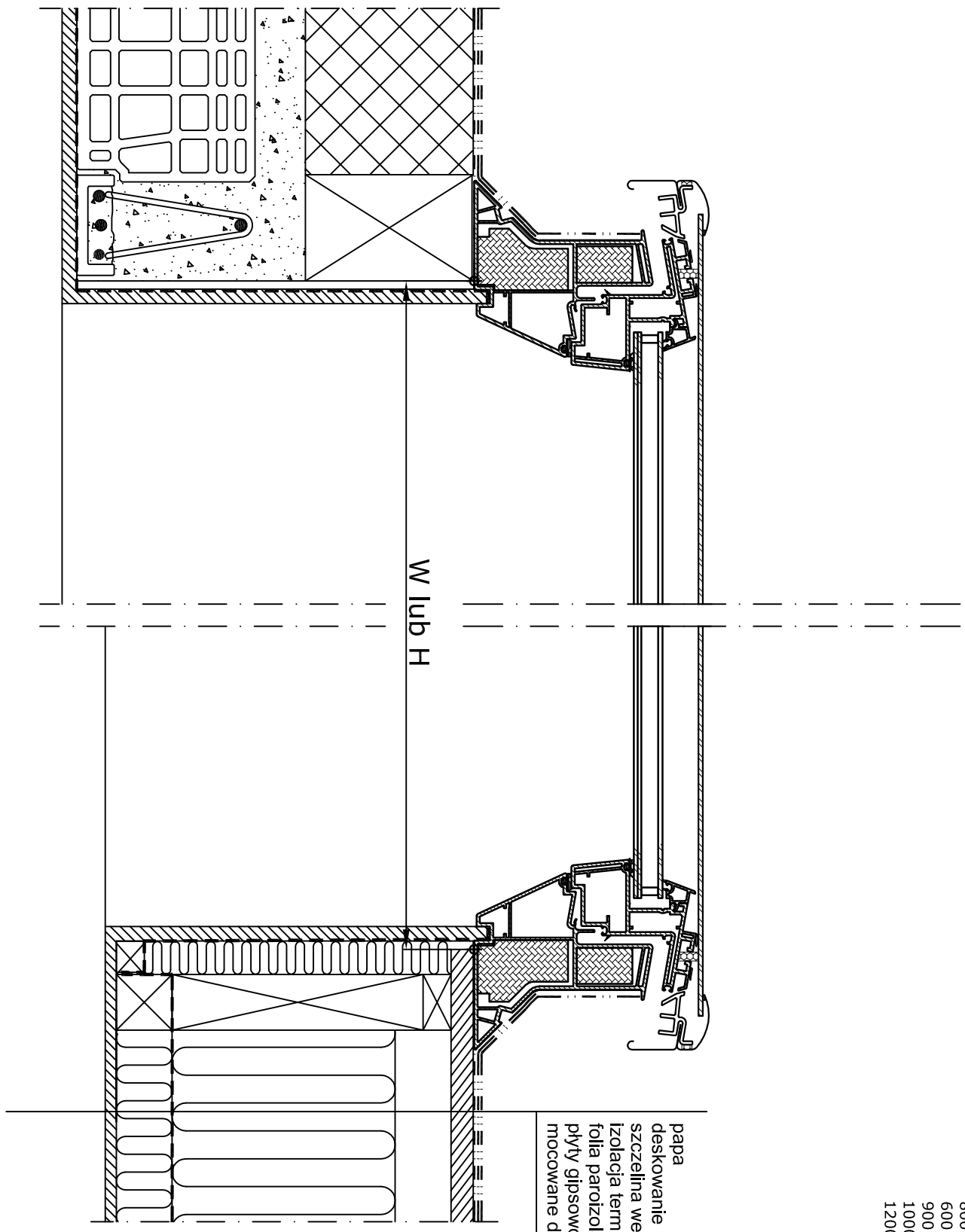


Otwór w dachu = (W) x (H)
 600 x 600
 800 x 800
 600 x 900
 900 x 900
 1000 x 1000
 1200 x 1200

papa
 deskowanie
 szczelna wentylacyjna
 izolacja termiczna
 folia paroizolacyjna
 płyty gipsowo-kartonowe
 mocowane do drewnianego rusztu



Okno do poddaszy VELUX
 zainstalowane w dachu płaskim 5° - 15°
 krytym papą

Rozmiar A3
 skala 1:5

Niniejszy rysunek jako poglądowy jest instrumentem świadczenia usługi i bez naszej pisemnej zgody nie może być publikowany oraz wykorzystywany publicznie. Informujemy, że wszystkie wymiary podane na rysunku muszą zostać sprawdzone na miejscu budowy. Rysunek jest jedynie schematyczny i z tego powodu VELUX nie ma wpływu na jakość rzeczywistej instalacji na dachu budynku.



VELUX Polska
 Sp. z o.o.
 ul. Muszkietów 15 A
 02-273 Warszawa
 www.velux.com.pl