

Technické informace

Výlez do ploché střechy

CXP

CXP 100100 04730

Typ Velikost Způsob ovládní
Barva rámu, výška Typ zasklení



Popis

- Ručně ovládaný světlík do ploché střechy
- Úhel otevření 60° pro snadný přístup na střechu
- Rám z kvalitního a trvanlivého bílého PVC
- Energeticky úsporné izolační dvojsklo
- Ochranná kopule
- Bezúdržbové povrchy

Sklon střechy

- Světlík lze instalovat do střechy o sklonu 0° až 15°.

Materiály

- Lisovaný PVC
- Vnitřní zasklení z vrstveného skla
- Izolace VELUX ThermoTechnology™
- Akryl nebo polykarbonát

Ke stažení

Návod k montáži, výkresy CAD, objekty 3D BIM nebo 3D GDL apod. jsou k dispozici na adrese velux.cz.

Čištění a údržba

Je-li nutno vyčistit izolační zasklení, sejměte ze světlíku kopuli.

Kopuli čistěte pouze čistou vodou. Nepoužívejte vodu s příměsí čisticích prostředků.



Vnitřní povrch

Materiál	NCS	RAL
Bílé PVC profily	S 0500-N	9016

Tabulka velikostí

mm	šířka					
	600	800	900	1000	1200	1500
600						
800						
900						
1000				CXP 100100 (0,70)		
1200		CXP 090120 (0,76)			CXP 120120 (1,07)	
1500						

() = efektivní plocha skla, m²

Rozměry

Velikost okna	Vnější rám š x v	Prosklená plocha š x v
090120	1080 x 1380	735 x 1035
100100	1180 x 1180	835 x 835
120120	1380 x 1380	1035 x 1035

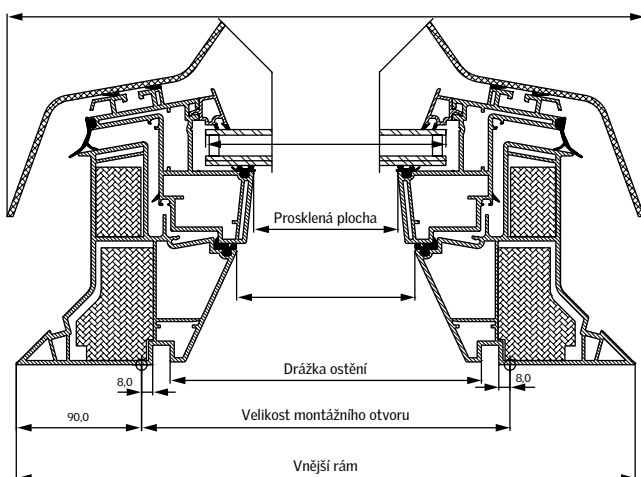
Velikost okna	Drážka ostění š x v	Velikost montážního otvoru š x v
090120	859 x 1159	900 x 1200
100100	959 x 959	1000 x 1000
120120	1159 x 1159	1200 x 1200



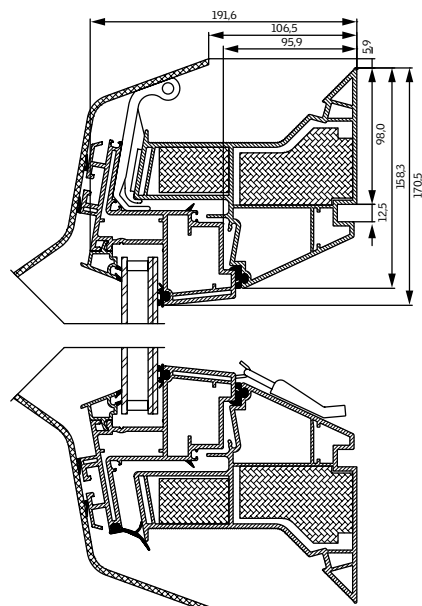
Výlez do ploché střechy CXP

- je ručně ovládaný světlík
- nabízí velký otvor ve všech velikostech
- úhel otevření 60°
- umožňuje snadný přístup na střechu, ale nikoli komfortní ventilaci
- zajišťuje stejný přísun denního světla jako světlíky VELUX
- dokonale pasuje do střechy při montáži společně s jinými světlíky VELUX

Šířka



Výška



Technické údaje

Parametry	Rozměr střešního výlezu		
	090120	100100	120120
Součinitel U (W/m ² K) EN 1873	0,86 (Plocha A=3,4 m ²)*		
Reakce na oheň EN 13501-1	třída B-s1, d0		

* Uvedené hodnoty se vztahují na referenční velikost 120x120 cm s celkovou výškou základny světlíku 30 cm.

Zasklení

	--73Q
Vnitřní sklo	2x3 mm lepené plavené sklo se 2 PVB fóliemi a selektivně reflexní vrstvou
Venkovní sklo	4 mm plavené sklo se selektivně reflexní vrstvou
Komora	14,5 mm
Typ zasklení	dvojsklo
Plnicí plyn	Argon

Horní části



0-15°

Akrylátová kopule

- díky velké prostupnosti světla je akrylová kopule ideální např. pro školy, nemocnice nebo kanceláře
- zvláště oděruvzdorný
- k dispozici v čiré variantě ISD 0000 a opálové variantě ISD 0100



0-15°

Polykarbonátová kopule

- odolnější proti mechanickému poškození
- užitečná v některých průmyslových budovách, kde jsou okna instalována v blízkosti požárních přepážek nebo v místech, kde je na střeše intenzivní provoz
- k dispozici v čiré variantě ISD 0010 a opálové variantě ISD 0110

Příslušenství



Nástavec na rám s přírubou ZCE 0015 usnadňuje montáž do vyšších skladeb střešního pláště. Umožňuje zvětšit výšku rámu o 150 až 310 mm



Je-li nutno dosáhnout výšky rámu přes 310 mm, lze nástavec s přírubou ZCE 0015 použít společně s dalším nástavcem **ZCE 1015**.

Jeden nástavec ZCE 0015 lze použít nejvýše se třemi nástavci ZCE 1015

Upozornění

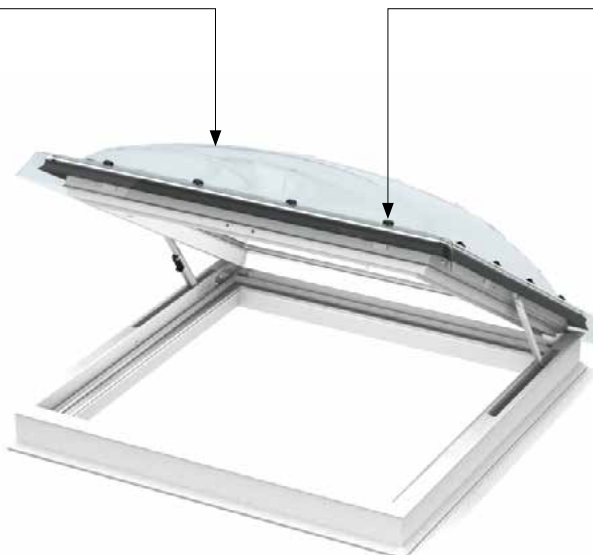
Vyhrazujeme si právo provádět technické úpravy.

Další informace o světlíku do ploché střechy CXP a dalších výrobcích VELUX najdete na www.velux.cz.

Viditelné znaky

Kopule

- zajišťuje podstatné omezení hluku deště a vynikající zvukovou izolaci
- chrání energeticky úsporné izolační dvojsklo
- akrylová nebo polykarbonátová
- čirá nebo opálová



Uchycení kopule

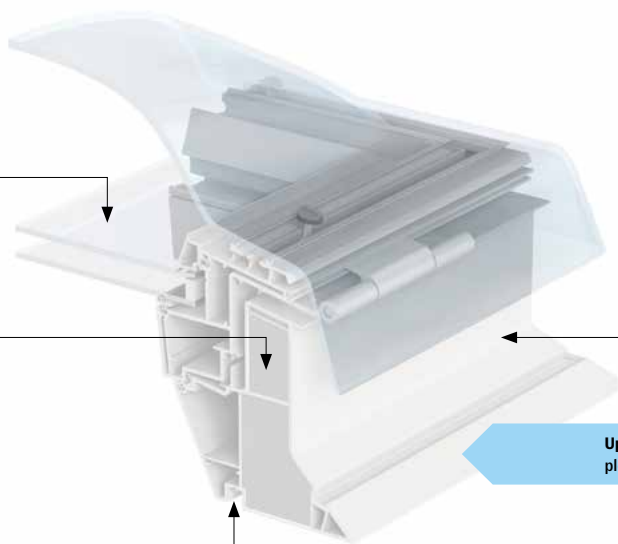
- kotvy umožňují kopuli snadno osadit a zajistit nebo demontovat pro účely čištění

Izolační zasklení

- dvojsklo

Izolace

- rám plněný polystyrenem pro účinnou izolaci



Rám

- profily PVC nabízejí elegantní hladký povrch
- snadné čištění
- bezúdržbové

Ostění

- unikátní drážka pro ostění usnadňuje přesnou konstrukci ostění a vytvoření hladkého povrchu

Upozornění! Ilustrace ukazuje světlík do ploché střechy VELUX INTEGRA® CVP

Certifikace



Máme společenskou zodpovědnost!

VELUX svými výrobky nezatěžuje životní prostředí. Naše výroba je ekologická, až 70 % odpadu z výroby se recykluje, zbytek se využívá na výrobu energie. Podporujeme udržitelný rozvoj v oblasti stavění.

Výrobní závody VELUX mají implementovány systémy jakosti a environmentálního managementu ISO 9001 a ISO 14001. Naše výrobky jsou vyráběny souladu s nařízením EU o dřevě (EUTR): nařízení EU 995/2010.

Žádné produkty VELUX nejsou povinny být registrovány v souladu s nařízením Evropského parlamentu 1907/2006 - REACH, žádný z našich výrobků neobsahuje žádné nebezpečné látky podléhající registraci.

Informace o cenách oken najdete na www.velux.cz, pro informace o dostupnosti velikostí a zasklení z nestandardní nabídky kontaktujte zákaznické centrum.

VELUX®

VELUX Česká republika, s.r.o.
Zákaznické centrum:
Telefon: 531 015 511

info.v-cz@velux.com
www.velux.cz