

## Matériaux

---

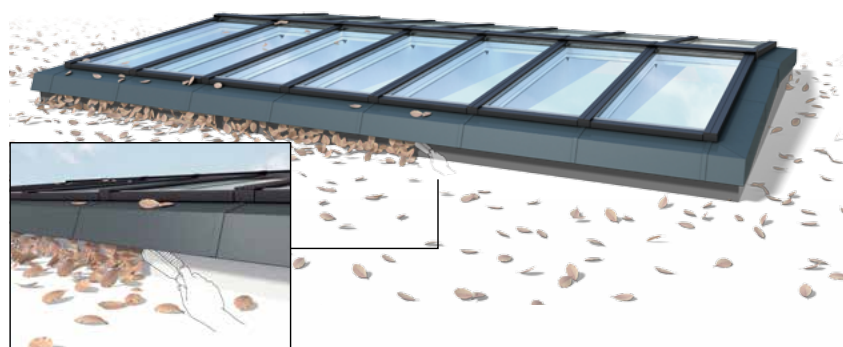
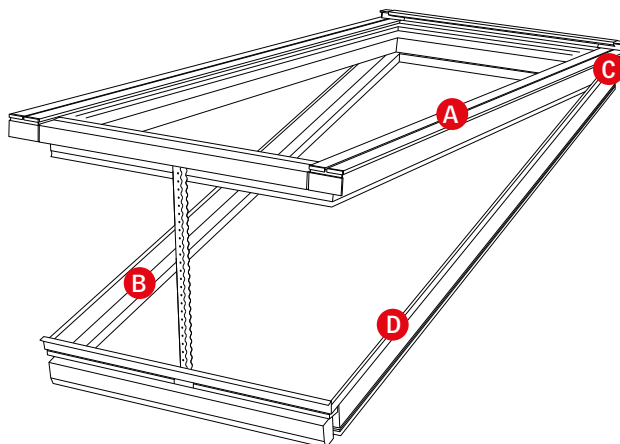
Le matériau des profilés des verrières modulaires VELUX est un composite avec environ 80% de fibre de verre et 20% de polyuréthane. Les surfaces sont traitées avec une laque polyuréthane à deux composants. Le profilé peut être pourvu d'un vitrage isolant à 2 ou 3 vitres.

Les joints sont faits de caoutchouc EPDM et de plastique ABS. Les supports de montage en acier galvanisé sont pourvus d'un revêtement en chrome (III) qui, sous conditions normales, préviendra la corrosion durant toute la durée de vie de la verrière. Toutes les surfaces extérieures sont faites en aluminium et traitées avec une peinture en poudre.

## Entretien et nettoyage

- A** Les surfaces en aluminium et les vitres peuvent être nettoyées avec de l'eau et des détergents normaux non abrasifs et non corrosifs qui s'utilisent fréquemment dans les ménages.
- B** Les surfaces en polyuréthane ne nécessitent pas d'entretien, mais elles peuvent être nettoyées avec de l'eau et des détergents normaux non abrasifs et non corrosifs, comme les autres surfaces.
- C** Les charnières et les supports ne nécessitent pas d'entretien.
- D** Les joints peuvent être remplacés.

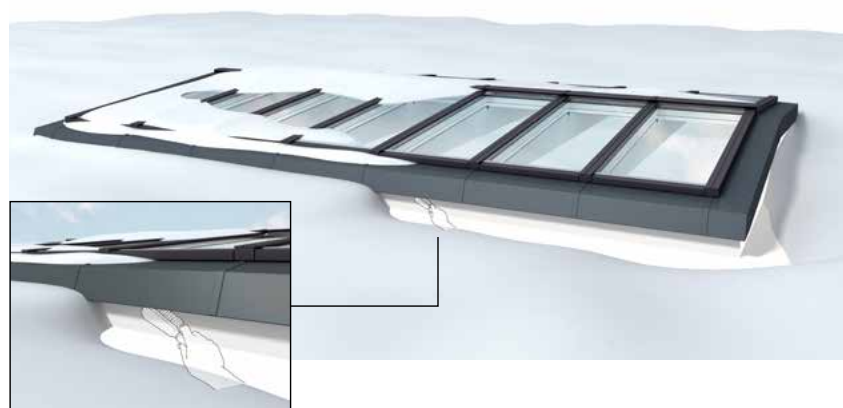
Nous recommandons de nettoyer les verrières au moins 1 à 2 fois par an en fonction de l'installation.



### Nettoyage des verrières et autour des verrières

Il faut enlever les feuilles et les autres déchets qui s'accumulent sur les raccords et les vitres car ils peuvent empêcher la verrière de se fermer.

Il faut également assurer l'écoulement de la pluie et de la neige fondante sur les verrières. Il faut donc enlever la neige, la glace, les feuilles, etc. qui s'accumulent sur les raccords.



### Sécurité et entretien

Pendant le nettoyage/l'entretien des verrières, le courant doit être coupé de telle façon qu'il n'est pas possible de le restaurer par accident. Comme pour tout autre élément de construction, il faut tenir compte des mesures de sécurité prévues dans les conventions sur le milieu de travail en vigueur lors de travaux autour des verrières modulaires VELUX.

## Condensation



Les verrières modulaires VELUX peuvent être utilisées dans la plupart des types de bâtiment. Cependant, il est important de noter que dans de nombreuses maisons, bâtiments où les bains sont souvent pris et où la nourriture est préparée, une humidité élevée peut se produire.

La condensation se produit naturellement quand il y a une forte humidité dans un bâtiment, s'il y a une grande différence entre les températures intérieure et extérieure, ou si des différences d'humidité et de température se produisent sur une plus longue période de temps. Il y aura donc des situations où de la condensation se produit fréquemment. De la condensation peut se former sur la vitre et le bas du cadre et si elle s'accumule, peut parfois s'écouler de la verrière modulaire. La verrière modulaire ne sera pas endommagée par la condensation.

L'humidité relative de la pièce et le risque de condensation peuvent être réduits par une ventilation régulière, soit en ouvrant les portes ou les fenêtres, soit par ventilation mécanique.

Une autre option consiste à placer une source de chaleur à proximité des modules. La source de chaleur crée une circulation d'air dans la chambre et élève la température de surface de la verrière modulaire. La température de surface plus élevée diminue le risque de condensation.

En plus d'être conscient de ce qui précède, le risque de condensation peut également être réduit en choisissant un vitrage bien isolé. Un vitrage bien isolé a une température de surface supérieure à l'intérieur, ce qui permettra de minimiser les risques de la condensation de l'air humide à l'intérieur.

Lorsque la condensation se produit sur les verrières modulaires, elle peut être enlevée avec un chiffon doux, propre et non pelucheux/peau de chamois/éponge non abrasive ou un chiffon propre, non métallique, raclette.